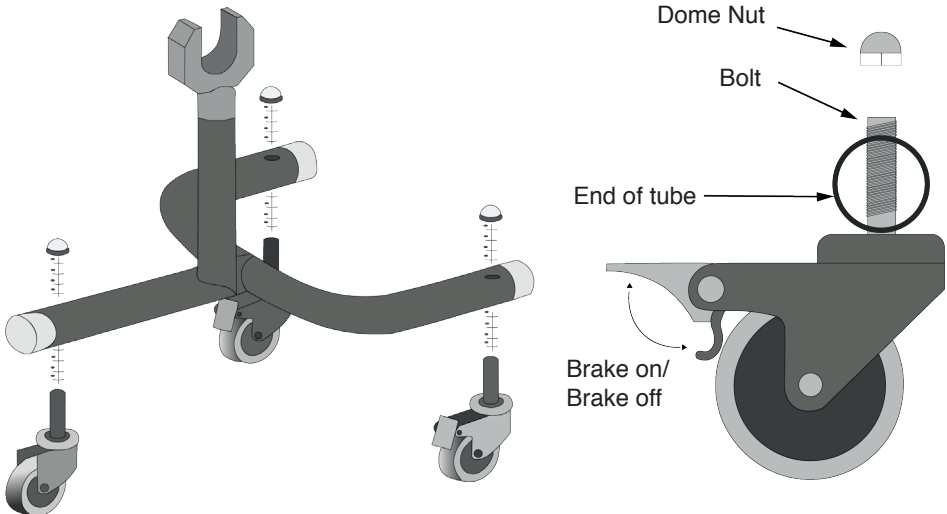


Plastica

SLIDELOCK REEL CASTOR PACK

Instructions

1. Remove the Rubber Bungs from pre-drilled holes and stainless steel rivetnut.
2. Remove the dome nut from bolt already fitted to the castor.
3. Fit Castors by screwing the bolt through the fitted Rivetnut and through the endstand.
4. Tighten using the Allen key supplied, you may have to remove the wheel to get good access to the bolt Allen key head (2 x 13mm spanners required).
5. Tighten the dome nut onto the exposed bolt.



PARTS LIST

PRODUCT CODE	DESCRIPTION	QUANTITY
PRD150	3" CASTOR COMPLETE SET	1
PRD00020	3" CASTOR WITH FITTED BRAKE	4
PRD00021	3" CASTOR WITHOUT FITTED BRAKE	2

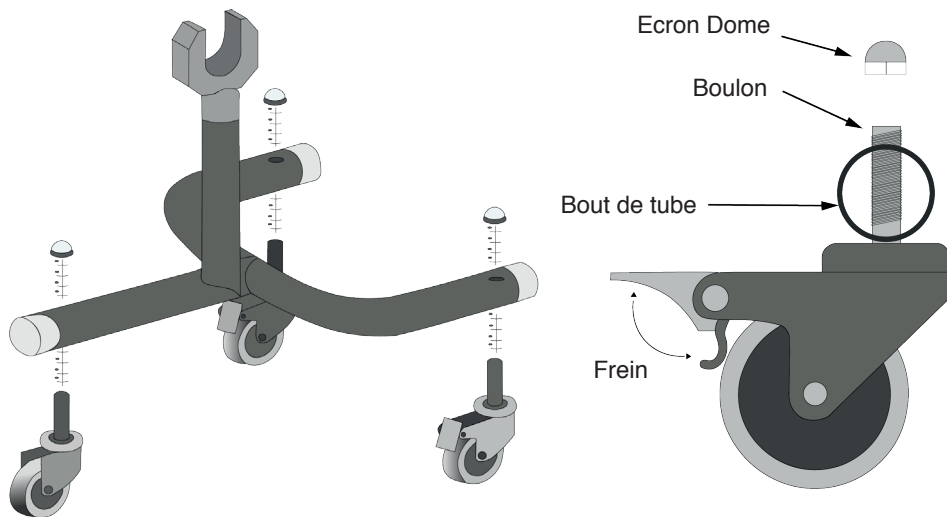
For extra stability on larger reels and covers
we recommend the use of our Threaded Deck Anchors:

Product Code: PRD150

ROULETTES POUR ENROULEUR TELESCOPIQUE

Instructions

1. Retirez les bouchons en caoutchouc des trous prépercés et du contre-écrou en acier inoxydable.
2. Retirez l'écrou en forme de dôme des boulons déjà montés sur la roulette.
3. Installez les roulettes en vissant le boulon à travers l'écrou à rivet fixé et à travers le support.
4. Serrez à l'aide de la clé hexagonale fournie, vous devrez peut-être retirer la roue pour avoir un bon accès à la tête de la clé hexagonale (des clés de 2x13mm sont nécessaires).
5. Serrer l'écrou en forme de dôme sur le boulon exposé.



LISTE DE PIECES DETTACHEES

PRODUCT CODE	DESCRIPTION	QUANTITY
PRD150	ROULETTE DE 76mm COMPLETE	1
PRD00020	ROULETTE AVEC FREIN (76mm)	4
PRD00021	ROULETTE SANS FREIN (76mm)	2

Pour une stabilité plus sûre, nous vous conseillons d'utiliser un ancrage fileté.